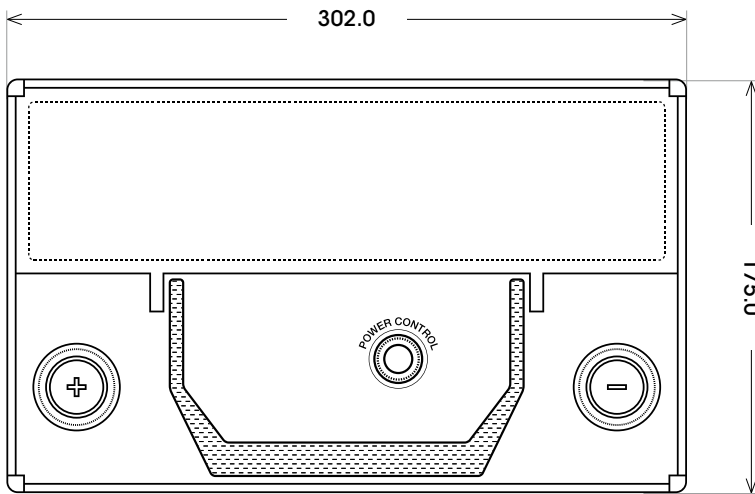
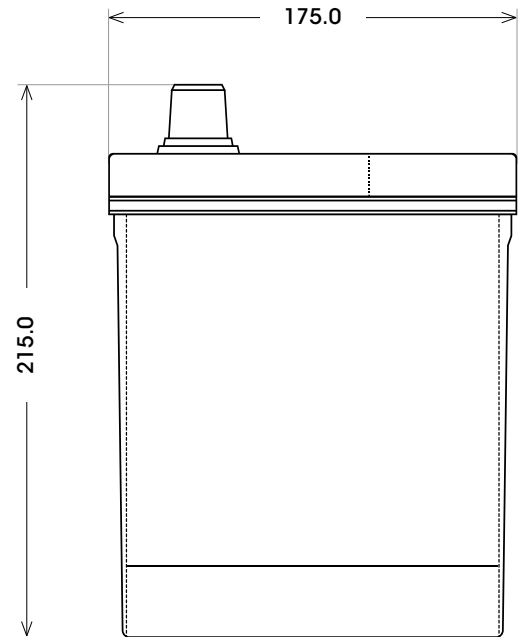
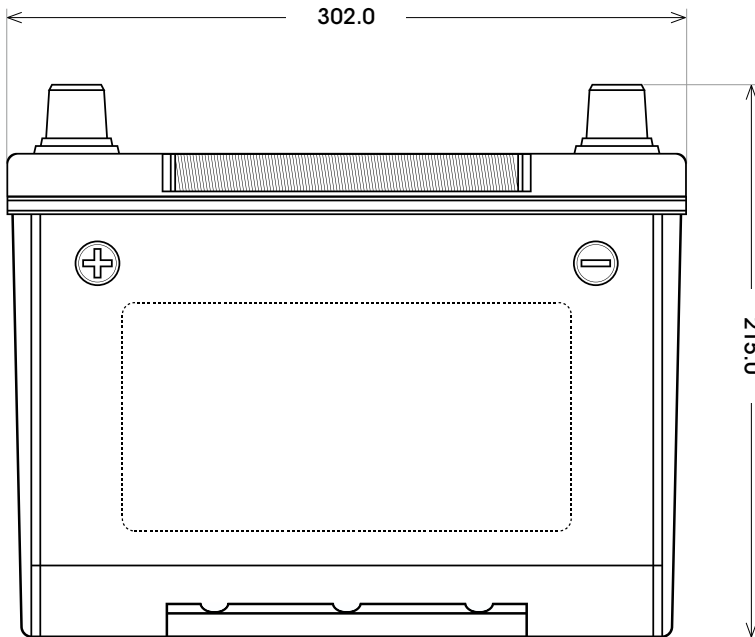
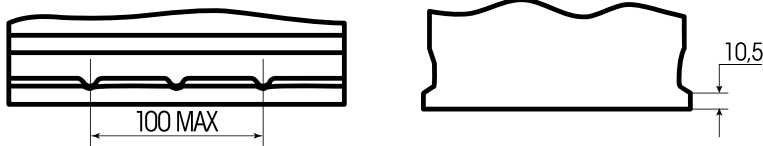


Art. Nr.: **SB.ASIA10**
Bezeichnung: **ASIA 10**

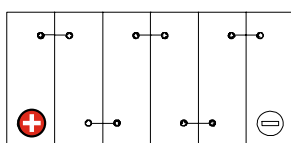


Technologie	Silber-Calcium
Spannung	12 V
Kapazität	100 Ah
Kälteprüfstrom	730 A/EN
Länge	302 mm
Breite	175 mm
Höhe	215 mm
Bodenleiste	B01
Schaltung	1
Polart	1
Gewicht	25.0 kg

Bodenleiste **B01**



Schaltung **1**



Anschlusspole **1**

