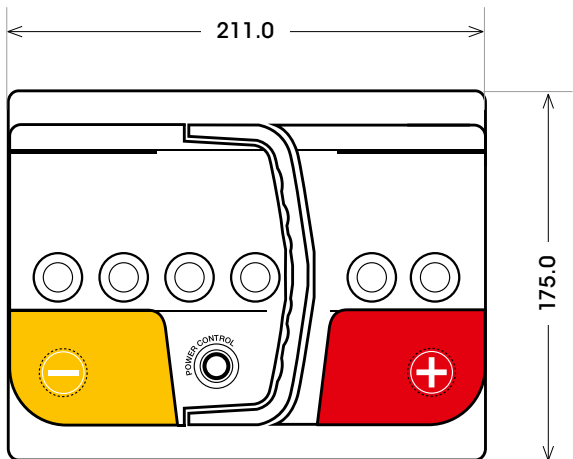
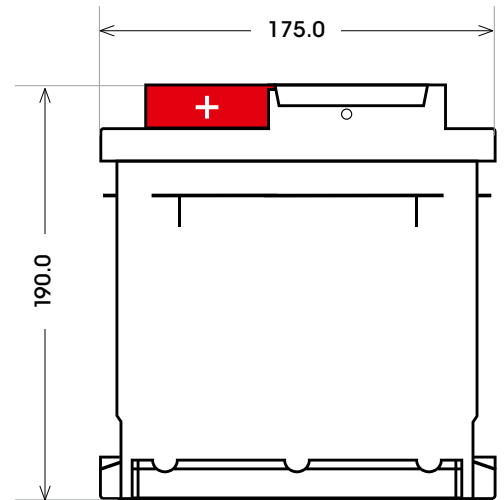
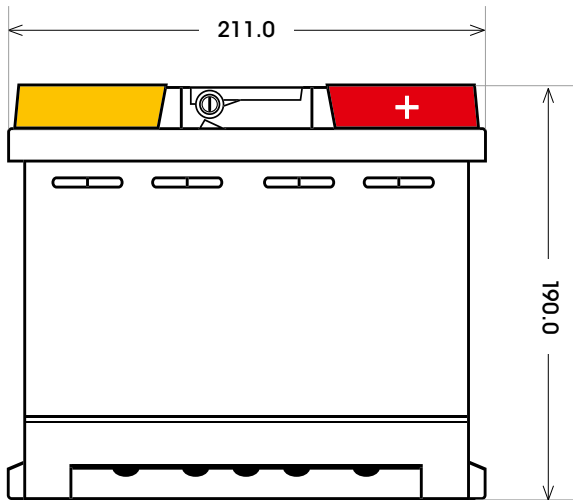


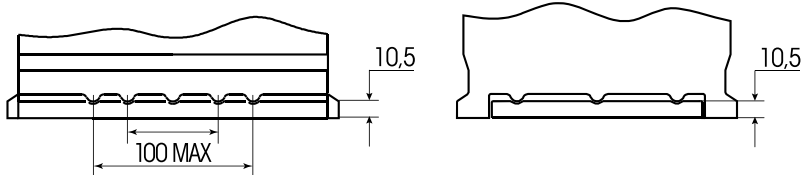
Art. Nr.: **SB.P45**

Bezeichnung: **P45**

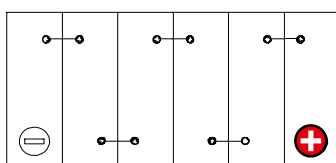


Technologie	Ca/Ca Nassbatterie
Spannung	12 Volt
Kapazität	45 Ah
Kälteprüfstrom	400 A/EN
Länge	211 mm
Breite	175 mm
Höhe	190 mm
Bodenleiste	B13
Schaltung	0
Polart	1
Gewicht	13.5 kg

Bodenleiste **B13**



Schaltung **0**



Anschlusspole **1**

