



Banner

STAND BY BULL

Bloc SBV: Type SBV 12-12 → SBV 12-250

Banner Stand by Bull Bloc Vlies Batterien sind verschlossene, ventilgeregelte Bleibatterien mit im Vlies festgelegten Elektrolyt. Diese Blockbatterien bezeichnet man als AGM-Batterien und sie zeichnen sich durch eine sehr universell einsetzbare und absolut wartungsfreie Ausführung aus.

Weitere Vorteile sind die lange Brauchbarkeitsdauer, eine hohe Energiedichte und die kompatiblen Gehäusemaße. Hauptsächlich werden diese Batterien im USV-Bereich, als Dieselstartbatterie und bei Sicherheitsbeleuchtungen eingesetzt.

Merkmale

- Blockbatterien, Nennspannung 12 Volt
- Absolut wartungsfrei über die gesamte Lebensdauer
- Erhaltungsladespannung 2,27 V/Zelle
- Empfohlener Temperaturbereich 20° C (max. -10° C bis +40° C)
- Kein Gefahrgut nach FAA und IATA (gemäß Verpackungsvorschrift 806)
- Korrosionssichere Poldurchführung
- Gute Spannungslage im Hochstrombereich
- Konstruktive Lebensdauer 10 - 12 Jahre (Long Life nach EUROBAT)



Aufbau

- Positive Elektrode
Blei/Kalzium Hochleistungsgitter mit einpastierter aktiver Masse
- Negative Elektrode
Blei/Kalzium Hochleistungsgitter mit einpastierter aktiver Masse
- Separation
Glasfaservlies
- Gehäusematerial
ABS, Deckel geklebt
- Elektrolyt
im Vlies gebundene Schwefelsäure mit hoher Reinheit
- Poldurchführung
Sicherheitspol elektrolytdicht verschlossen mit Epoxyharz
- Zellenverbindung innenliegend verschweißt durch die Gehäusewand
- Zellenstopfen
Sicherheitsventil mit einem Überdruckentlüftungssystem für 2 psi (14Kpa) Gasdruck
- Prüfungen gemäß DIN EN 60896-21 und 22



Banner

STAND BY BULL

Technische Daten

Type	Nennspann. in Volt	Kapazität in Ah				Abmessungen			Ri mOhm	Ik in A	Polzahl	Pole Anordnung	Anschluss Art*	Ges. gew. kg
		C 20	C 10	C 3	C 1	Länge mm	Breite mm	Höhe mm						
SBV 12-12	12	12,7	12	9,5	7,4	151	98	101	18	490	2	D	F 6,4	3,8
SBV 12-18	12	20,2	19,3	15,2	11,9	181	77	167	16	732	2	C	In M 5	5,7
SBV 12-26	12	27,4	26	20,5	16	166	175	125	12	900	2	C	In M 5	8,1
SBV 12-33	12	35,2	33	28,2	24,8	195	130	167	5,7	1.100	2	B	In M 6	10,7
SBV 12-45	12	45	41	33,6	26,3	197	165	170	9	1.400	2	C	In M 6	14,5
SBV 12-55	12	60	56	42,3	35,6	228	137	210	7,5	1.700	2	B	In M 6	17,7
SBV 12-70J	12	75	70	52,5	43,4	350	167	179	6,6	2.100	2	B	In M 6	23,7
SBV 12-70	12	80,2	75	56,5	46,5	260	168	214	6,6	2.100	2	B	In M 6	22,7
SBV 12-80	12	87,8	80	62,7	55,8	260	168	214	6,6	2.400	2	B	In M 6	25
SBV 12-100	12	167	100	69,9	59,2	330	173	220	4,9	2.900	2	B	In M 8	32
SBV 12-120	12	132,2	124	93,6	80,4	408	177	225	4,0	3.300	2	B	In M 8	36,6
SBV 12-135	12	152	144	105,9	89,1	345	173	280	4,0	3.750	2	C	In M 6	45,5
SBV 12-150	12	160,6	150	115,8	96,7	485	170	239	3,5	4.200	2	B	In M 8	47,2
SBV 12-180	12	189	180	138	114,3	532	209	220	3,3	4.700	2	E	In M 6	56,9
SBV 12-200	12	222	208	168	143,8	522	240	224	2,7	5.400	2	E	In M 8	64
SBV 12-250	12	274	265	196,2	160,4	522	268	226	2,5	5.900	2	E	In M 8	74

Die angegebenen elektrischen Werte gelten für Belastungen aus vollgeladenen Zustand und einer Umgebungstemperatur von 20° C.

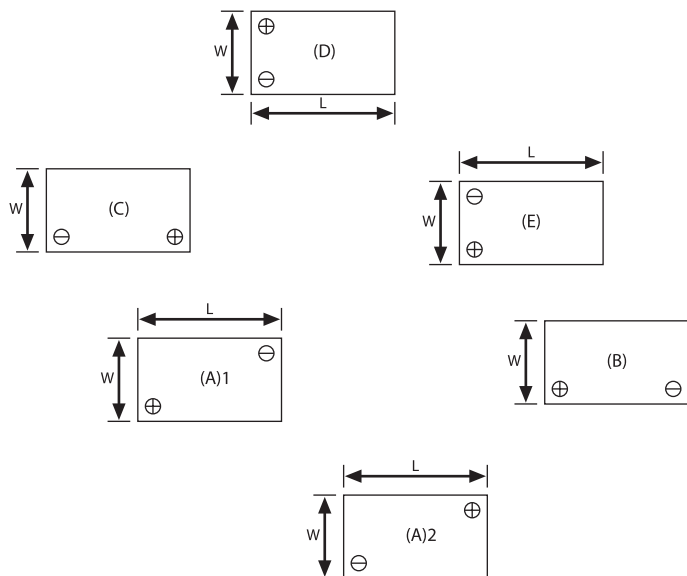
* F 4,8 (Faston 4,8 mm), F 6,4 (Faston 6,4 mm), In (Insertschraubpol)

Aufstellung

Die Blöcke sind für eine Aufstellung auf Gestellen oder in Schränken geeignet. Auf Wunsch bieten wir für erdbebengefährdete Zonen oder Telekomanwendungen und USV-Anwendungen Spezialgestelle an. Die Sicherheitsbestimmungen nach EN 50272-2 sind zu beachten, insbesondere die Lüftungsvorschriften. Die Ladung muß den angegebenen Spannungsgrenzen gemäß unseren Datenblättern angepasst erfolgen.

Alle Maß- und Gewichtsangaben unterliegen den üblichen Fertigungstoleranzen. Die elektrischen Werte sind angenähert. Unsere Produkte unterliegen einer ständigen Weiterentwicklung, deshalb behalten wir uns Änderungen ohne Anzeigepflicht vor.

Polanordnung



Überreicht durch:

A: Banner GmbH, A-4021 Linz, Banner Straße 1, +43/(0)732/3888-0, e-mail: office@bannerbatterien.com

CH: Banner Batterien Schweiz AG, CH-5746 Walterswil, Banner Straße 1, Tel. +41/(0)62 789 89 89, e-mail: office.bchw@bannerbatterien.com, e-mail Verkauf: order.bchw@bannerbatterien.com

D: Banner Batterien Deutschland GmbH, D-85931 Allershausen (München) - Deutschland, Kesselbodenstraße 3, Telefon: +49/(0)6441/30 73-23000, Fax: +49/(0)6441/30 73-23099, e-mail: office.bda@bannerbatterien.com

Banner
THE POWER COMPANY