



## ProMotive HD

### Die wesentlichen Vorteile

- Entwickelt in Deutschland
- Patentiertes PowerFrame® Gitter für zuverlässige Startleistung, schnelle Ladefähigkeit und hohe Korrosionsbeständigkeit.
- Erfüllt als Originalersatzteil alle Kriterien der Nutzfahrzeughersteller.

Für weitere Informationen [varta-automotive.com](http://varta-automotive.com)

### BESTELLINFORMATION

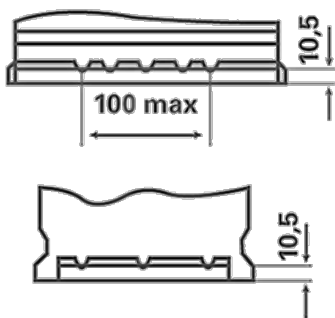
Europäische Typ-Nr. (ETN):	566047051
Artikel-Nummer:	566047051A742
Kurzbezeichnung:	D33
Strichcode:	4016987128961
UK-Code:	
Verpackungseinheit:	1
Palette / Karton:	51

### TECHNISCHE INFORMATION

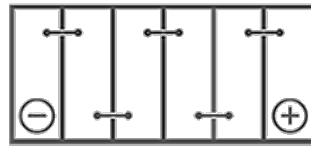
Spannung [V]:	12	Bodenleiste:	B13
Batterie-Kapazität [Ah]:	66	Schaltung:	0
Kälteprüfstrom EN [A]:	510	Polart:	1
Länge [mm]:	278	Gehäusegröße:	H6
Breite [mm]:	175	Gewicht gug (kg):	16,80
Höhe [mm]:	190		

# ZEICHNUNGEN

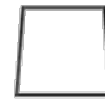
**B13**



**0**



**1**



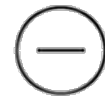
ø 19,5  
H 18



ø 17,9  
H 18



pos.



neg.