



## BLUE dynamic EFB

### Die wesentlichen Vorteile



Bereit für Start-Stopp-Systeme der Einstiegsklasse



Entspricht höchsten deutschen Qualitätsstandards



Patentiertes PowerFrame® Gitter für zuverlässige Startleistung, schnelle Ladefähigkeit und hohe Korrosionsbeständigkeit.



Erfüllt als Originalersatzteil alle Kriterien der Automobilhersteller

Für weitere Informationen [varta-automotive.com](http://varta-automotive.com)

### BESTELLINFORMATION

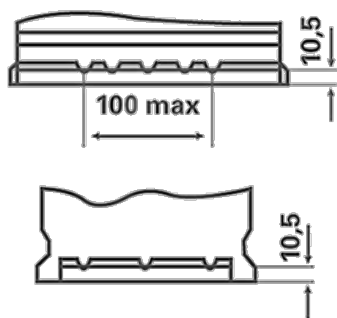
Europäische Typ-Nr. (ETN):	580500080
Artikel-Nummer:	580500080D842
Kurzbezeichnung:	N80
Strichcode:	4016987152324
UK-Code:	115EFB
Verpackungseinheit:	1
Palette / Karton:	42

### TECHNISCHE INFORMATION

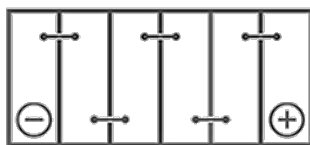
Spannung [V]:	12	Bodenleiste:	B13
Batterie-Kapazität [Ah]:	80	Schaltung:	0
Kälteprüfstrom EN [A]:	800	Polart:	1
Länge [mm]:	315	Gehäusegröße:	H7/LN4
Breite [mm]:	175	Gewicht gug (kg):	21,68
Höhe [mm]:	190		

# ZEICHNUNGEN

**B13**



**0**



**1**



**3**

