



BLUE dynamic EFB

Die wesentlichen Vorteile



Bereit für Start-Stopp-Systeme der Einstiegsklasse



Entspricht höchsten deutschen Qualitätsstandards



Patentiertes PowerFrame® Gitter für zuverlässige Startleistung, schnelle Ladefähigkeit und hohe Korrosionsbeständigkeit.



Erfüllt als Originalersatzteil alle Kriterien der Automobilhersteller

Für weitere Informationen varta-automotive.com

BESTELLINFORMATION

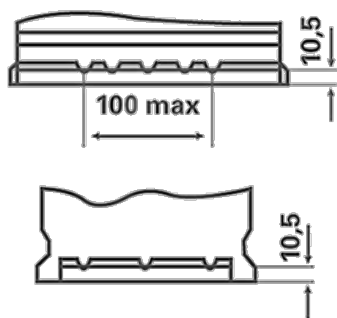
Europäische Typ-Nr. (ETN):	575500073
Artikel-Nummer:	575500073D842
Kurzbezeichnung:	E46
Strichcode:	4016987144572
UK-Code:	110EFB
Verpackungseinheit:	1
Palette / Karton:	48

TECHNISCHE INFORMATION

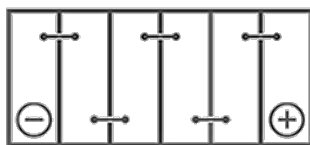
Spannung [V]:	12	Bodenleiste:	B13
Batterie-Kapazität [Ah]:	75	Schaltung:	0
Kälteprüfstrom EN [A]:	730	Polart:	1
Länge [mm]:	315	Gehäusegröße:	T7/LBN4
Breite [mm]:	175	Gewicht gug (kg):	21,19
Höhe [mm]:	175		

ZEICHNUNGEN

B13



0



1



3

