





## BLACK dynamic

### Die wesentlichen Vorteile

-  Entspricht höchsten deutschen Qualitätsstandards
-  Patentiertes PowerFrame® Gitter für zuverlässige Startleistung, schnelle Ladefähigkeit und hohe Korrosionsbeständigkeit.
-  Erfüllt die Anforderungen der OE als passendes Ersatzteil

Für weitere Informationen [varta-automotive.com](http://varta-automotive.com)

### BESTELLINFORMATION

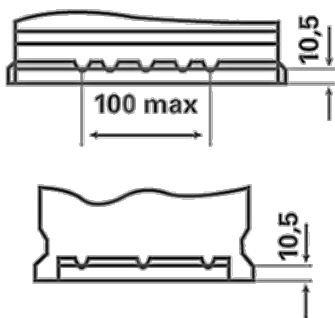
Europäische Typ-Nr. (ETN):	570144064
Artikel-Nummer:	5701440643122
Kurzbezeichnung:	E9
Strichcode:	4016987119433
UK-Code:	100
Verpackungseinheit:	1
Palette / Karton:	48

### TECHNISCHE INFORMATION

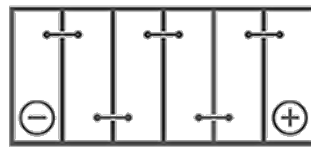
Spannung [V]:	12	Bodenleiste:	B13
Batterie-Kapazität [Ah]:	70	Schaltung:	0
Kälteprüfstrom EN [A]:	640	Polart:	1
Länge [mm]:	278	Gehäusegröße:	T6/LBN3
Breite [mm]:	175	Gewicht gug (kg):	16,00
Höhe [mm]:	175		

# ZEICHNUNGEN

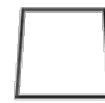
**B13**



**0**



**1**



$\varnothing$  19,5  
H 18



$\varnothing$  17,9  
H 18



pos.



neg.