






BLUE dynamic

Die wesentlichen Vorteile

-  Entspricht höchsten deutschen Qualitätsstandards
-  Patentiertes PowerFrame® Gitter für zuverlässige Startleistung, schnelle Ladefähigkeit und hohe Korrosionsbeständigkeit.
-  Erfüllt als Originalersatzteil alle Kriterien der Automobilhersteller

Für weitere Informationen varta-automotive.com

BESTELLINFORMATION

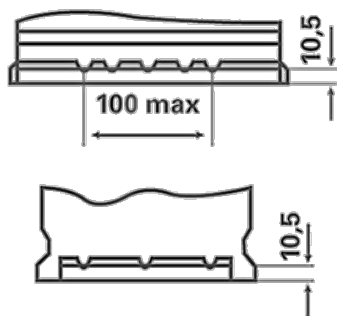
Europäische Typ-Nr. (ETN):	544402044
Artikel-Nummer:	5444020443132
Kurzbezeichnung:	B18
Strichcode:	4016987119495
UK-Code:	063
Verpackungseinheit:	1
Palette / Karton:	72

TECHNISCHE INFORMATION

Spannung [V]:	12	Bodenleiste:	B13
Batterie-Kapazität [Ah]:	44	Schaltung:	0
Kälteprüfstrom EN [A]:	440	Polart:	1
Länge [mm]:	207	Gehäusegröße:	T4/LBN1
Breite [mm]:	175	Gewicht gug (kg):	11,29
Höhe [mm]:	175		

ZEICHNUNGEN

B13



0



1



ø 19,5
H 18



ø 17,9
H 18



pos.



neg.