





## BLACK dynamic

### Die wesentlichen Vorteile

-  Entspricht höchsten deutschen Qualitätsstandards
-  Patentiertes PowerFrame® Gitter für zuverlässige Startleistung, schnelle Ladefähigkeit und hohe Korrosionsbeständigkeit.
-  Erfüllt die Anforderungen der OE als passendes Ersatzteil

Für weitere Informationen [varta-automotive.com](http://varta-automotive.com)

### BESTELLINFORMATION

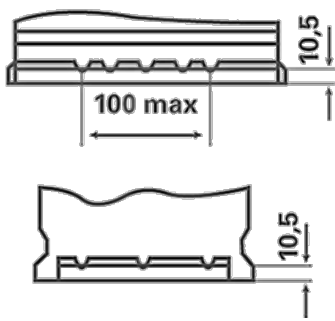
Europäische Typ-Nr. (ETN):	541400036
Artikel-Nummer:	5414000363122
Kurzbezeichnung:	A17
Strichcode:	4016987119389
UK-Code:	063
Verpackungseinheit:	1
Palette / Karton:	72

### TECHNISCHE INFORMATION

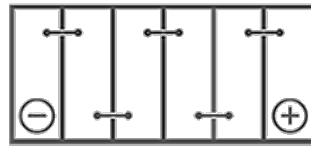
Spannung [V]:	12	Bodenleiste:	B13
Batterie-Kapazität [Ah]:	41	Schaltung:	0
Kälteprüfstrom EN [A]:	360	Polart:	1
Länge [mm]:	207	Gehäusegröße:	T4/LBN1
Breite [mm]:	175	Gewicht gug (kg):	10,68
Höhe [mm]:	175		

# ZEICHNUNGEN

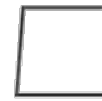
**B13**



**0**



**1**



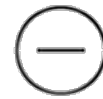
ø 19,5  
H 18



ø 17,9  
H 18



pos.



neg.